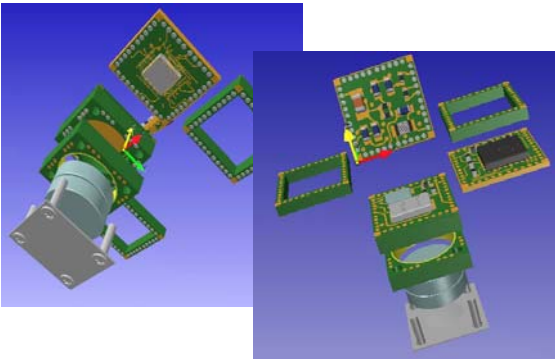


AVM

Autarke Verteilte Mikrosysteme

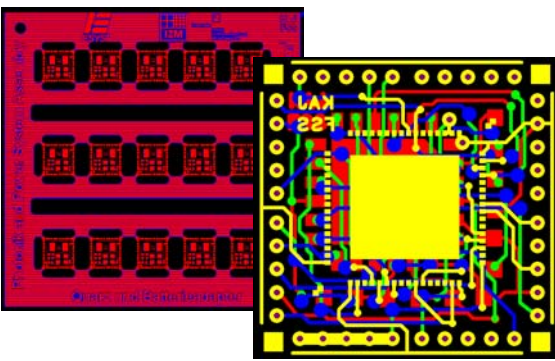


Demonstrator



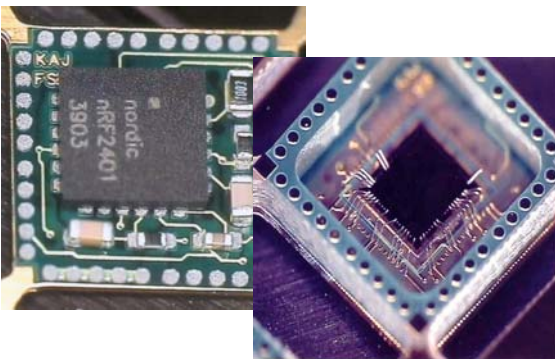
3D-Visualisierung

3D-Konstruktion des autark verteilten Mikrosystemes einschließlich aller Komponenten



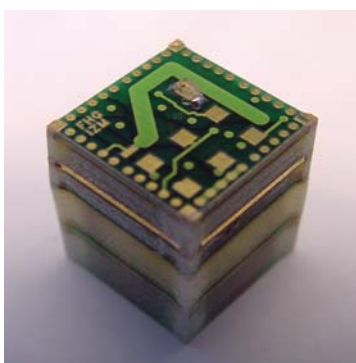
Systemlayout

Festlegung der Materialien und des Layouts für den Aufbau des Systems im Nutzen bzw. für Einzelfertigung



3D-Stacking Technologie

Montage der Komponenten und Aufbau des 3D-Systems



Autonomes miniaturisiertes Funk-Temperaturmesssystem

Reichweite der Sender	ca. 1 m
Senderfrequenz	2,4 GHz
Betriebsspannung	3 V
Senderate	1 x pro Sekunde
Abmessungen	10 x 10 x 10 mm ³
Betriebsdauer	ca. 100 Stunden

Ansprechpartner: Dr. V. Großer
Dipl.-Ing. K. Amiri Jam

Gefördert von:



Bundesministerium
für Bildung
und Forschung